



Sistem de management al calitatii certificat ISO 9001:2000 pentru: import, comercializare si service aparatura de masura si control; echipamente de siguranta, accesorii pentru instalatii

050881 Bucuresti, sector 5  
Bvd. Tudor Vladimirescu nr.45A  
Tel.(021) 410 07 02 ; 411 92 21  
Fax.(021)410 07 12 ; 411 97 82  
[www.afriso.ro](http://www.afriso.ro)  
[www.afriso.de](http://www.afriso.de)  
[info@afriso.ro](mailto:info@afriso.ro)

## Instructiuni de utilizare

### Grup de pompare PrimoSol® 130

PrimoSol 130-1	# 77775
PrimoSol 130-2	# 77776
PrimoSol 130-3	# 77777
PrimoSol 130-4	# 77778

- + A se citi inainte de utilizare!
- + Urmati toate sfaturile pentru siguranta!
- + Pastrati pentru viitoare reinformari!



# Cuprins

1	Detalii instructiuni de utilizare.....	3
1.1	Mod de atentionare .....	3
1.2	Explicarea simbolurilor si a pictogramelor .....	3
2	Siguranta .....	4
2.1	Utilizarea conform destinatiei .....	4
2.2	Posibile greseli de utilizare.....	4
2.3	Utilizarea in siguranta.....	4
2.4	Calificarea personalului.....	5
2.5	Modificari ale produsului .....	5
2.6	Utilizarea pieselor de schimb si a accesoriilor .....	5
2.7	Raspundere limitata .....	5
3	Descrierea produsului.....	6
4	Date tehnice .....	10
4.1	Aprobari, verificari si conformitate.....	12
5	Transport si depozitare.....	12
6	Montajul si punerea in functiune.....	13
6.1	Montajul aparatului.....	13
	Teava de evacuare a supapei de siguranta .....	14
6.2	Conexiunea Electrica .....	15
6.3	Punerea in functiune a aparatului .....	15
7	Functionarea.....	15
7.1	Aerisirea instalatiei .....	16
8	Intretinerea .....	17
8.1	Intervalul de intretinere.....	17
8.2	Operatii de intretinere.....	17
	Schimbarea pompei de recirculare.....	17
9	Avarii.....	18
10	Scoaterea din uz si eliminarea .....	19
11	Garantie .....	19
12	Drepturi de autor.....	19
13	Satisfactia clientului .....	19
14	Adrese .....	19
15	Atasament .....	19
15.1	Certificat de conformitate a grupului de siguranta .....	20
15.2	Certificat de conformitate a pompei de recirculare .....	20



# 1 Detalii instructiuni de utilizare

Aceste instructiuni de utilizare sunt parte a produsului.

- ▶ Cititi instructiunile de utilizare inaintea utilizarii produsului.
- ▶ Pastrati instructiunile de utilizare pe toata durata de viata a produsului pregatite pentru eventuale reinformari.
- ▶ Inmanati instructiunile oricarui proprietar sau utilizator viitor

## 1.1 Mod de atentionare

**INDICATIE** Aici apare felul si sursa pericolului.



- ▶ Aici apar precautiile ce pot fi luate pentru a evita pericolul.

Indicarea se face in trei trepte:

Indicatie	Explicatie
<b>PERICOL</b>	Pericol iminent! Nerespectarea sfatului poate duce la moarte sau la rani severe!
<b>AVERTISMENT</b>	Pericol iminent! Nerespectarea sfatului poate duce la moarte sau rani severe!
<b>ATENTIE</b>	Situatie periculoasa! Nerespectarea sfatului poate duce la rani usoare sau severe sau daune materiale!

## 1.2 Explicarea simbolurilor si a pictogramelor

Simbol	Explicatie
	Premisa unei actiuni
	Actiune intr-un pas
1.	Actiune in mai multi pasi
	Rezultatul unei actiuni
•	Enumerare
Text	Afisare
<b>Ingrosare</b>	Scoatere in evidenta

## 2 Siguranta

### 2.1 Utilizarea conform destinatiei

Grupul de pompare pentru solare PrimoSol se preteaza exclusiv recircularii urmatoarelor lichide in circuite de incalzire solare inchise si protejate conform normelor in vigoare.

- Lichide adecvate ca agent termic in instalatiile solare ce se gasesc la furnizori specifici, de exemplu soluti de amestec Apa-Glicol.

Grupul de siguranta integrat serveste asigurarii impotriva depasirii presiunii maxime admise in instalatie.

O alta intrebuintare nu este conforma destinatiei.

### 2.2 Posibile greseli de utilizare

Grupul de pompare PrimoSol nu este adecvat folosiri sub nici o forma in urmatoarele cazuri:

- Functionarii cu apa din piscina
- Functionarii cu lichide sau solutii cu proprietati adezive, acide sau inflamabile
- Depasirea temperaturilor si presiunilor maxime sau minime admise, vezi tabelul 1, pagina 10

### 2.3 Utilizarea in siguranta

Acest produs corespunde reglementarilor tehnice si de siguranta in vigoare. Fiecare aparat este verificat inainte de livrare din punct de vedere al functionarii si al sigurantei.

- ▶ Folositi produsul numai in cazul in care nu prezinta nici un fel de defect, conform indicatiilor din manual si a regulamentului. Folosirea lui trebuie facuta conform normelor de siguranta si protectia muncii in vigoare, conform indicatiilor din manual.

---

#### PERICOL



#### **Arsuri grave sau moarte prin electrocutare (AC 230 V, 50 Hz) in partea superioara a pompei.**

- ▶ Evitati contactul apei sau a agentului solar cu partea superioara a pompei.
  - ▶ Scoateti de sub tensiune si protejati impotriva recuplarii instalatia inainte de a executa orice operatie de reparatie, intretinere sau curatare a pompei.
  - ▶ Nu aduceti modificari partii superioare a pompei.
-



## **2.4 Calificarea personalului**

Montajul, punerea in functie, utilizarea, intretinerea, eliminarea aparatului trebuie facute doar de personal calificat pentru fiecare operatiune in parte.

Lucrarile la partile electrice se vor face doar de catre electricieni calificati conform normelor in vigoare.

## **2.5 Modificari ale produsului**

Modificarile aduse aparatului pot duce la functionare defectoasa si sunt, astfel din motive de siguranta, interzise.

## **2.6 Utilizarea pieselor de schimb si a accesoriilor**

Prin utilizarea pieselor de schimb si a accesoriilor ce nu sunt de origine puteti defecta produsul.

► Folositi numai piese de schimb si accesorii de origine.

## **2.7 Raspundere Limitata**

Pentru daune si urmari ale daunelor ce provin ca urmare a nerespectarii regulilor, instructiunilor si recomandarilor, producatorul nu preia nici un fel de vina sau raspundere.

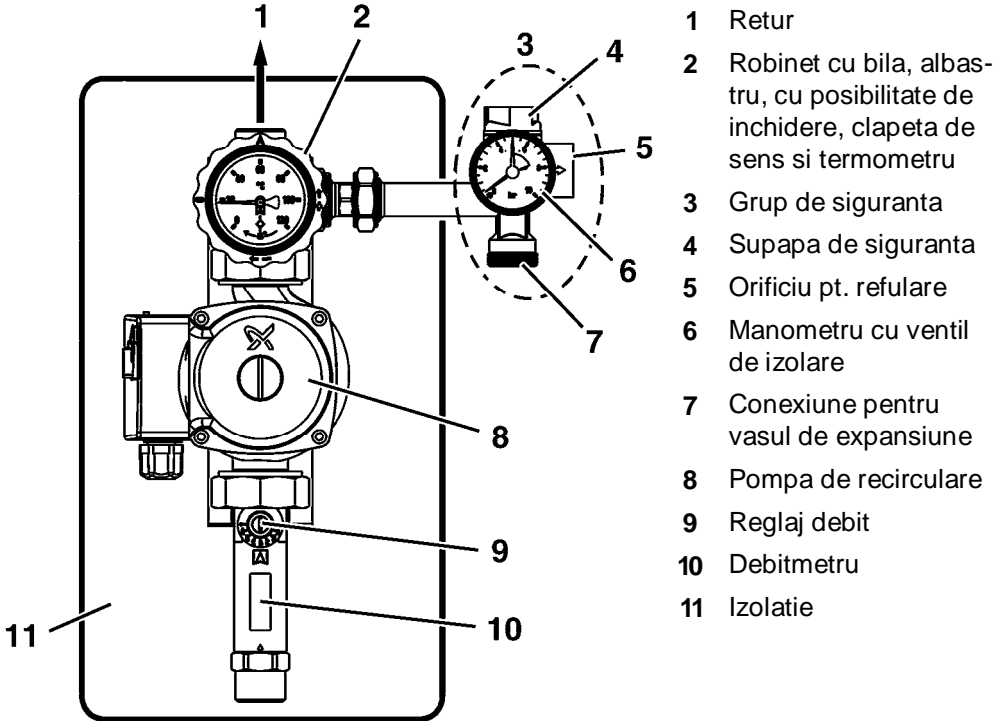
Producatorul sau distribuitorul nu preia nici un fel de cost sau dauna a utilizatorului sau a unui tert al acestui aparat mai ales daca este din cauza utilizarii in alt domeniu de activitate, utilizarii defectuoasa sau a defectelor de conectare la retea sau a altor aparate conectate.

Pentru utilizari in alte aplicatii decat cele mai sus enumerate si efectele lor, nu este raspunzator nici producatorul nici firma de distributie, oricare ar fi ele.

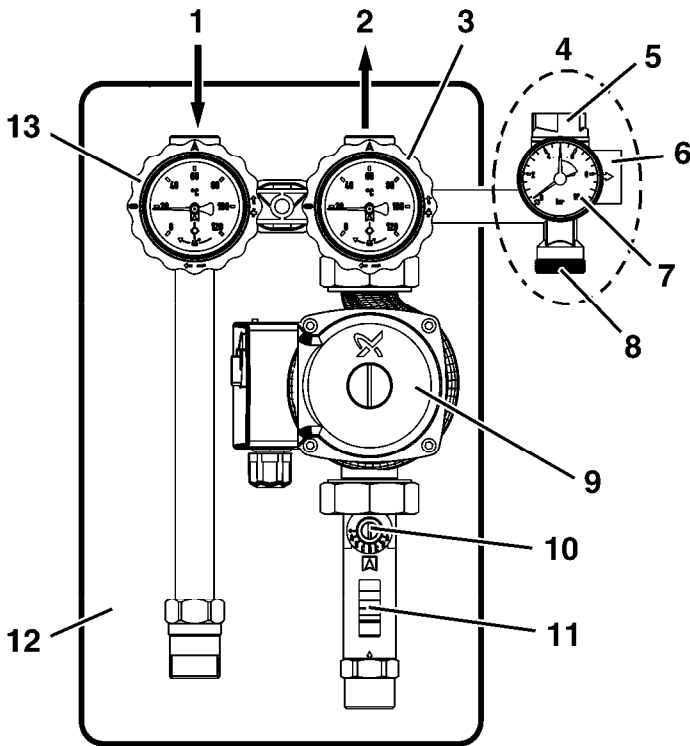
Producatorul nu isi asuma raspunderea pentru greselile de tipar.

### 3 Descrierea produsului

Grup complet de pompare pentru instalatii solare DN 20 cu proba de etanseitate facuta si cu toate dispozitivele necesare de siguranta si control, inclusiv izolatie din polistiren turnata in forma. Izolatiile foloseste totodata si ca ambalaj pentru transportul in conditi de siguranta.

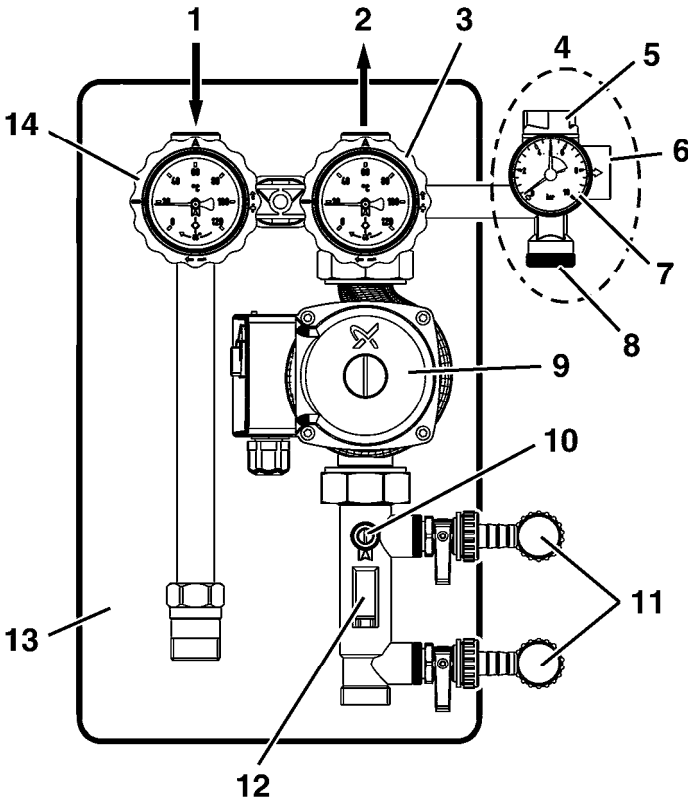


Poza 1: PrimoSol 130-1, Grup de pompare



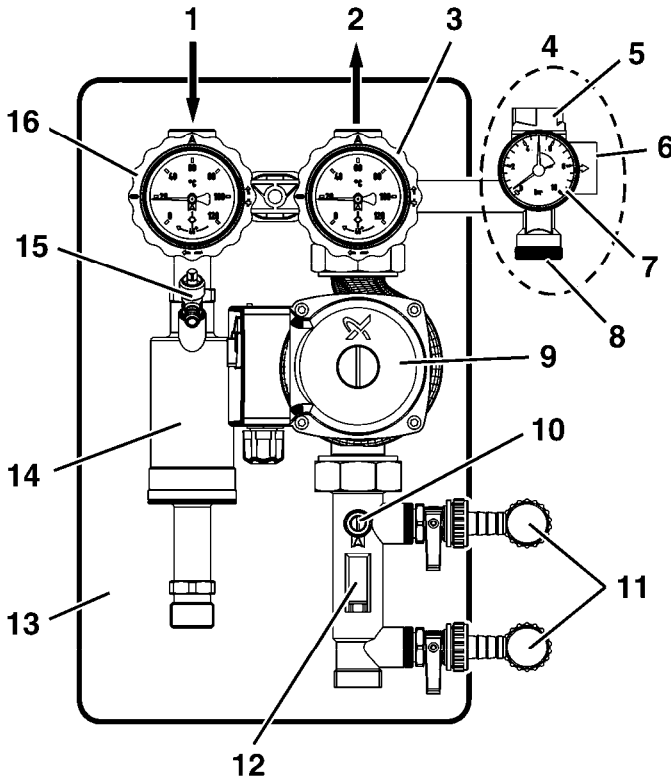
- 1 Tur
- 2 Retur
- 3 Robinet cu bila, albastru, cu posibilitate de inchidere, clapeta de sens si termometru
- 4 Grup de siguranta
- 5 Supapa de siguranta
- 6 Orificiu pt. refulare
- 7 Manometru cu ventil de izolare
- 8 Conexiune pentru vasul de expansiune
- 9 Pompa de recirculare
- 10 Reglaj debit
- 11 Debitmetru
- 12 Izolatie
- 13 Robinet cu bila, rosu, cu posibilitate de inchidere, clapeta de sens si termometru

Poza 2: PrimoSol 130-2, Tur si retur



- 1 Tur
- 2 Retur
- 3 Robinet cu bila, albas-  
tru, cu posibilitate de  
inchidere, clapeta de  
sens si termometru
- 4 Grup de siguranta
- 5 Supapa de siguranta
- 6 Orificiu pt. refluxare
- 7 Manometru cu ventil  
de izolare
- 8 Conexiune pentru  
vasul de expansiune
- 9 Pompa de recirculare
- 10 Reglaj debit
- 11 Robinet de umplere si  
golire
- 12 Debitmetru
- 13 Izolatie
- 14 Robinet cu bila, rosu,  
cu posibilitate de in-  
chidere, clapeta de  
sens si termometru

Poza 3: PrimoSol 130-3,  
Tur si retur cu robinet de umplere si golire

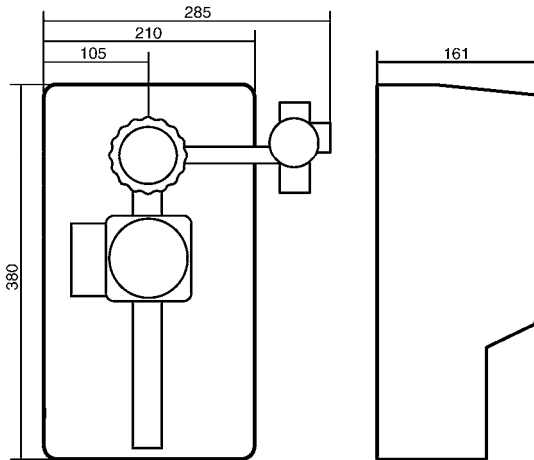


- 1 Tur
- 2 Retur
- 3 Robinet cu bila, albastru, cu posibilitate de inchidere, clapeta de sens si termometru
- 4 Grup de siguranta
- 5 Supapa de siguranta
- 6 Orificiu pt. refluxare
- 7 Manometru cu ventil de izolare
- 8 Conexiune pentru vasul de expansiune
- 9 Pompa de recirculare
- 10 Reglaj debit
- 11 Robinet de umplere si golire
- 12 Debitmetru
- 13 Izolatie
- 14 Degazor
- 15 Robinet de aerisire manual
- 16 Robinet cu bila, rosu, cu posibilitate de inchidere, clapeta de sens si termometru

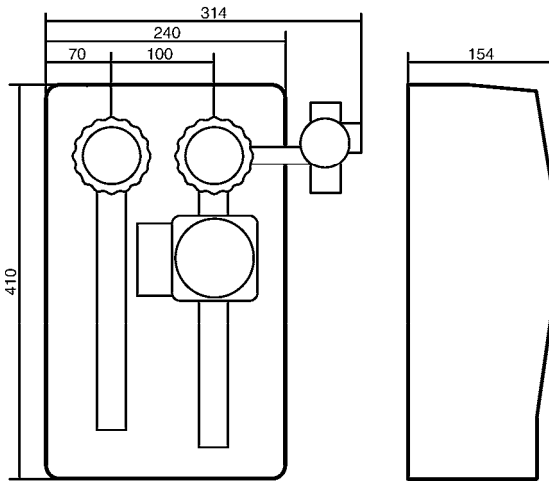
Poza 4: PrimoSol 130-4,  
Tur si retur cu robinet de umplere - golire si degazor



## 4 Date tehnice



Poza 5: Dimensiuni [mm] PrimoSol 130-1



Poza 6: Dimensiuni [mm] PrimoSol 130-2/-3/-4

Tabelul 1: Date Tehnice

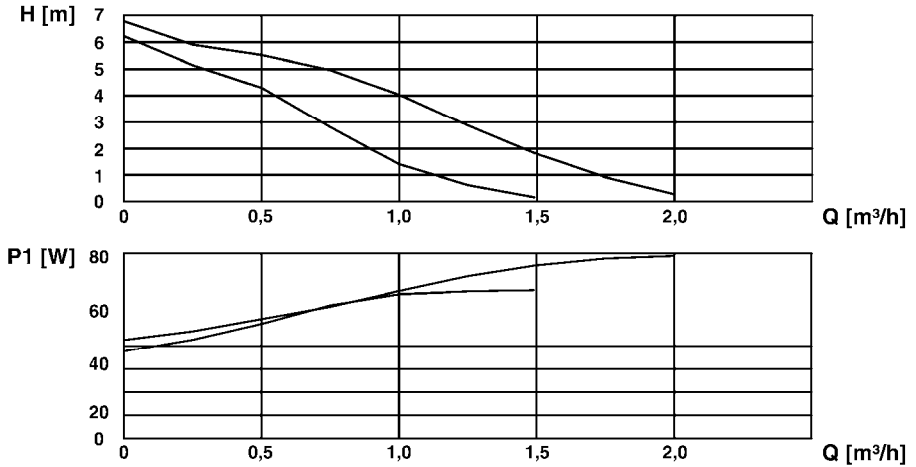
Parametru	Valoare
<b>Date generale</b>	
Greutate	6,8 kg
Material armaturi	alama CW 617 N



Parametru	Valoare	
Material Izolatie	Polipropilena EPP	
Presiunea instalatiei	Max. 6 bar	
<b>Limitele de temperatura admise</b>		
Mediu	Max. 40 °C	
Functionare	Max. 120 °C, timp scurt max. 160 °C	
<b>Debitmetru</b>		
Conexiune	Racord cu o-ring pentru teava-Ø 22, In partea pompei cu olandez G1½	
Domeniu de masura	2-12 l/min	
<b>Robinet combinat rosu (tur)</b>		
Conexiune	Racord cu o-ring pentru teava-Ø 22 in ambele parti	
Domeniu de masura	0 °C bis +120 °C	
<b>Robinet combinat albastru (retur)</b>		
Conexiune	Racord cu o-ring pentru teava-Ø 22, In partea pompei cu olandez G1½	
Domeniu de masura	0 °C bis +120 °C	
<b>Grup de siguranta</b>		
Conexiune	Racord cu o-ring pentru teava-Ø 22, Pentru vasul de expansiune	
Supapa de siguranta	6 bar	
Manometru	Ø 63 mm, 0-10 bar, cu lipitura de Ag	
<b>Pompa de recirculare</b>		
Tensiunea nominala	AC 230 V, 50 Hz	
Puterea la	Putere absorbita [W]	Inaltimea [m]
Viteza de rotatie 1	50	4,3
Viteza de rotatie 2	52	5,5
Debitul de pompare	Max. 2,0 m³/h	
Conexiune	In ambele parti G1½	
Lungimea	130 mm	
Gradul de protectie	IP 44	



Parametru	Valoare
Nivelul fonic	< 43 dB(A)



Poza 7: Graficul de pompare

#### 4.1 Aprobări, verificări și conformitate

Supapele de siguranță din grupul de siguranță sunt conforme cu norma (97/23/EG).

Pompa de recirculare este conformă cu normele: (98/37/EG), (2006/95/EG) și (2004/108/EG).

## 5 Transport și depozitarea

**ATENȚIE**

**Distrugerea aparatului prin transport necorespunzător.**



► Nu aruncați sau lăsați să cadă aparatul.

**ATENȚIE**

**Distrugerea aparatului prin depozitare necorespunzătoare.**



► Depozitați aparatul ferit de lovituri.

► Depozitați aparatul doar în medii uscate și curate.



## 6 Montajul si punerea in functiune

### ATENTIE



#### Arsuri prin lichide fierbinti in instalatie.

- ▶ In timpul montajului, punerii in functiune sau a intretinerii grupului de pompare pentru solare luati toate masurile de siguranta ca lichidele fierbinti din instalatie sa nu reprezinte un pericol pentru persoane.
- ▶ Montati grupul de pompare pentru instalatii solare astfel incat la stagnare sa nu patrunda abur in vasul de expansiune.
- ▶ Daca vasul de expansiune este montat la aceasi inaltime sau mai sus decat grupul de pompare intercalati o bucla de racire.
- ▶ In timpul incalziri trebuie ca prin orificiul de refulare sa poata iesi lichid. Montati supapa de siguranta astfel incat sa nu fie obturabila. NU montati robineti, site sau alte produse asemanatoare.
- ▶ Montati grupul de pompare pentru solare astfel ca la final sa nu apara forte exterioare care sa exercite presiuni asupra armaturilor.
- ▶ Nu este permisa supraincalzirea armaturilor prin executarea de cositoriri sau suduri. Montati grupul de pompare doar dupa ce s-au executat astfel de lucrari.
- ▶ Curatati tevile inaintea montarii grupului de pompare pentru solar. Eventualele resturi de la sudura, span sau resturi de canepa pot cauza neetanseitatea supapei de siguranta.
- ▶ Asigurati-va ca presiunea nominala a grupului de pompare este conforma cu cea proiectata in instalatie.
- ▶ Asigurati-va ca lichidul folosit in instalatie este conform cu specificatiile tehnice ale aparatului.

### 6.1 Montajul aparatului

- Verificati locurile de etansare sa fie curate si sa nu prezinte eventuale defecte.
- Toate capetele de teava sa fie debavurate si drepte.
  1. Demontati partea superioara a izolatiei.
  2. Insurubati armaturile in partea inferioara a izolatiei.
  3. Conectati tevile circuitului solar la armaturi cu ajutorul conectorilor.
  4. Montati teava ce leaga vasul de expansiune de grupul de siguranta.

5. Montati teava de evacuare si supapa de siguranta din grupul de siguranta, vezi jos.
6. Executati conexiunile electrice conform capitolului 6.2, pagina 15.
7. Puneti izolatia peste grupul de armaturi.
8. Introduceti izolatia tevilor pana in locurile speciale din izolatia grupului de pompare pentru solare.

### Teava de evacuare a supapei de siguranta

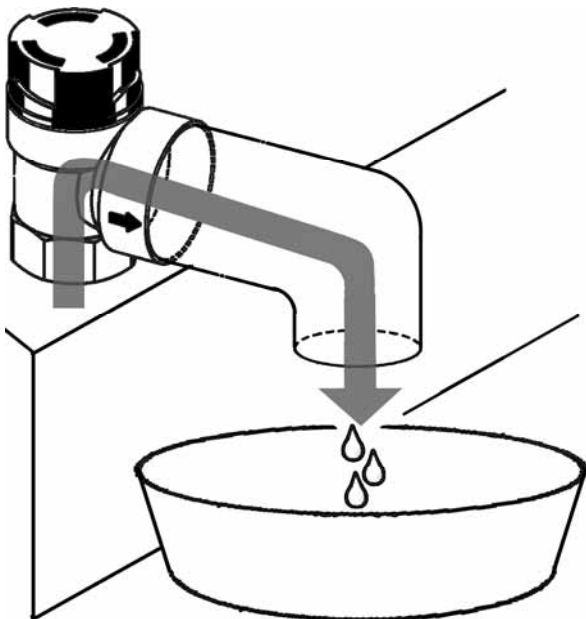
Orificiul de refulare al supapei este indicat printr-o sageata stantata pe corp.

### ATENTIE



### Pericol de arsuri. Prin orificiul de evacuare poate curge lichid fierbinte.

- ▶ Montati teava de evacuare astfel incat sa nu poata fi cauzate daune atat persoanelor cat si materialelor prin arderea cu lichid fierbinte.



Poza 8: Teava de evacuare si vasul de colectare

- ▶ Montati teava de evacuare inclinata pentru o scurgere mai buna si respectati minim diametrul orificiului pentru refulare.
- ▶ Teava de evacuare poate avea max. 2 m si max. 2 coturi.



- ▶ Trebuie a se asigura acces pentru supravegherea tevii de evacuare.
- ▶ Scurgerea tevii de evacuare trebuie sa ajunga intr-un vas care sa poata prelua intreaga cantitate de lichid din instalatie pentru ca apoi sa poata fi reintrodusa de un specialist in instalatie. NU duceti scurgerea la canalizare.

## 6.2 Conexiunea Electrica

- Tensiunea este oprita si asigurata impotriva recuplarii involuntare.
- ▶ Cablul de legatura al pompei de recirculare trebuie pozat in plinta spre automatizarea instalatiei solare.  
Urmariti instructiunile de instalare ale automatizarii.
- ▶ Pentru prelungirea cablului de legatura se poate folosi un cablu izolat din comert cu max. 3 x 1,5 mm<sup>2</sup> si max. Ø 10 mm.

## 6.3 Punerea in functiune a aparatului

1. In imediata apropiere a tevii de evacuare sau pe supapa de siguranta afisati un semn care sa contina urmatorul text intr-o forma care sa iasa in evidenta:  
**“in timpul incalzirii trebuie din motive de siguranta ca pe teava de evacuare sa fie eliminat lichid, NU astupati sub nici o forma aceasta scurgere!”**
  2. Verificati ca toate legaturile sa fie etanse.
  3. Spalati instalatia prin robinetul de umplere – golire cu apa sau lichid pentru solare.
  4. Umpleti instalatia cu lichid prin robinetul superior.
  5. Cum incepe sa curga pe la robinetul inferior inchideti-l.
  6. Aduceti instalatia la presiunea dorita.
  7. Inchideti robinetul superior.
  8. Aerisiti instalatia vezi capitolul 7.1, pagina 16.
- ↪ Grupul de pompare pentru solare e functional.

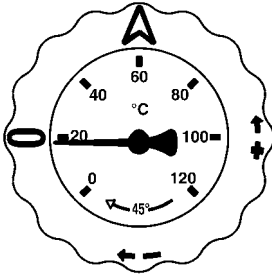
## 7 Functionarea

In timpul incalzirii trebuie din motive de siguranta sa fie eliminat lichid prin intermediul supapei de siguranta.

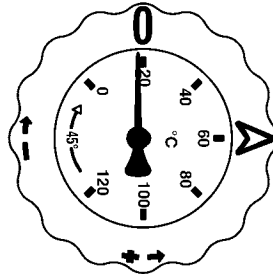
- ▶ NU obturati supape de siguranta.
- ▶ Verificati instalatia inaintea repunerii in functiune dupa declansarea supapei de siguranta.

O functionare fara probleme poate fi asigurata doar daca robinetii sunt deschisi.

► Nu închideți robinetii în timpul funcționării.



Poza 9: Corect (deschis)



Poza 10: Incorect (închis)

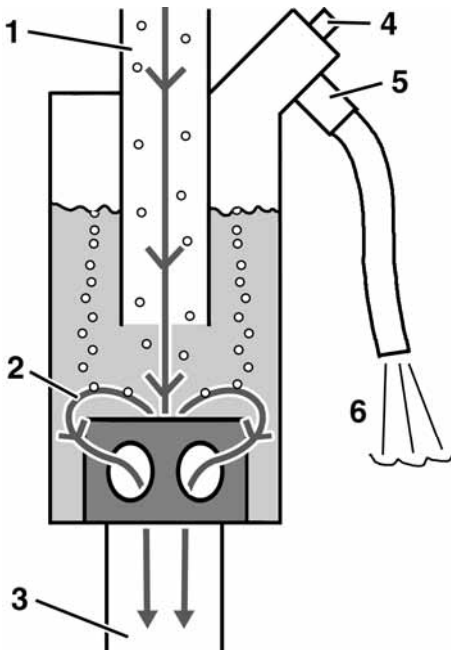
## 7.1 Aerisirea instalației

### ATENȚIE



**Pericol de arsura prin eliminarea de lichide fierbinti la robinetul de aerisire sau prin atingerea degazorului.**

► Aerisiți instalația doar dacă termometrul roșu arată < 50 °C.



- 1 Lichid de solar cu aer
- 2 Direcția de curgere a lichidului de solar
- 3 Lichid de solar degazat
- 4 Supapa
- 5 Robinet de aerisire cu furtun
- 6 Aerul eliminat

Poza 11: Degazor mod de funcționare



Lichidul de solar intra de sus (1) in degazor. Lichidul de solar se agita si elibereaza bulele de aer din compozitie care se elimina in partea superioara. Aerul se aduna in partea superioara a degazorului. Acest aer poate fi scos prin aerisirea manuala a instalatiei:

1. Introduceti furtunul supapei de aerisire (5) intr-un vas pentru colectare.
2. Deschideti supapa (4) .
- ↳ Aerul acumulat in degazor se elimina prin supapa de aerisire.
3. De indata ce se elimina lichid prin supapa de aerisire, reinchideti-o.

## 8 Intretinerea

### 8.1 Intervale de intretinere

*Tabelul 2: Timpuri de intretinere*

Cand	Operatie
Dupa fiecare golire	<ul style="list-style-type: none"><li>▶ Spalati instalatia cu apa sau lichid de solare.</li><li>▶ Umpleti instalatia cu lichid de solare.</li></ul>
Pompa de recirculare defecta	<ul style="list-style-type: none"><li>▶ Schimbati pompa de recirculare</li></ul>

### 8.2 Operatii de intretinere

#### **Schimbarea pompei de recirculare**

1. Inchideti robinetul albastru si reglajul de debit de pe debitmetru.
2. Schimbati pompa de recirculare.
3. Deschideti robinetul albastru si reglajul de debit de pe debitmetru.
4. In caz ca s-a pierdut presiunea din instalatie readuceti-o la valoarea necesara si puneti in functiune.

## 9 Avarii

Reparatiile se vor face in exclusivitate de personal calificat in domeniu.

*Tabelul 3: Avarii*

<b>Problema</b>	<b>Cauza posivila</b>	<b>Rezolvarea problemei</b>
Instalatia face zgomote	Aer in instalatie.	▶ Aerisiti instalatia, vezi capitolul 7.1, pagina 16.
	Pompa este pusa pe treapta de rotatie prea mare	▶ Puneti pompa de recirculare pe o treapta de rotatie inferioara.
Pompa de recirculare face zgomot	Presiunea din instalatie este prea mica	▶ Mariti presiunea din instalatie si verificati presiunea gazului din vasul de expansiune.
Pompa de recirculare nu porneste	Alimentare electrica defectuoasa	▶ Verificati sigurantele si eventuale cleme de cabluri slabite.
	Pompa de recirculare blocata prin depozitare indelungata.	▶ Comutati scurt pe treapta maxima de turatie. ▶ Deblocati rotorul, introduceti o surubelnita in capul pompei si rotiti cu mana.
	Pompa de recirculare murdara	▶ Demontati pompa de recirculare si curatati-o.
	Pompa de recirculare defecta	▶ Schimbati pompa de recirculare.
Nu este presiune in instalatie	Supapa de siguranta e defecta	▶ Schimbati grupul de siguranta.
	Vasul de expansiune nu e etans	▶ Schimbati vasul de expansiune.
Alte avarii.	–	▶ Trimiteti aparatul la producator.



## 10 Scoaterea din uz si eliminarea

1. Opriti tensiunea de alimentare.
2. Demontati aparatul (vezi capitolul 6, pagina 13, in ordine inversa).
3. Pentru protejarea naturii nu aruncati aparatul impreuna cu resturile menajere ne sortate (gunoi). Aruncati aparatul la centrele de colectare din zona.



Acest aparat este compus din materiale ce pot fi recuperate in cadrul centrelor de reciclare.

In cazul in care nu aveti posibilitatea scoaterii din uz conform normelor de protectie a mediului inconjurator contactati-ne, noi le putem elimina corect.

## 11 Garantie

Producatorul preia garantia asupra acestui aparat pentru o perioada de 24 de luni incepand cu data cumpararii. Garantia aparatului este valabila in toate tarile in care este vandut de catre producator sau un distribuitor autorizat.

## 12 Drepturi de autor

Dreptul de autor la acest manual de instruire ramane la producator. Retiparirea, traducerea sau multiplicarea nu sunt permise fara acordul in scris al producatorului. Se rezerva dreptul modificarii datelor tehnice in ceea ce priveste indicatiile precum si a imaginilor.

## 13 Satisfactia clientului

Prioritatea noastra principala este satisfactia clientului in ceea ce priveste acest aparat. In caz ca aveti intrebari, propuneri sau in-tampinati greutati, va rugam nu ezitati sa ne contactati.

## 14 Adrese

Adresele pentru punctele de lucru din toata lumea le gasiti la adresa de internet [www.afriso.de](http://www.afriso.de).

## 15 Atasament

